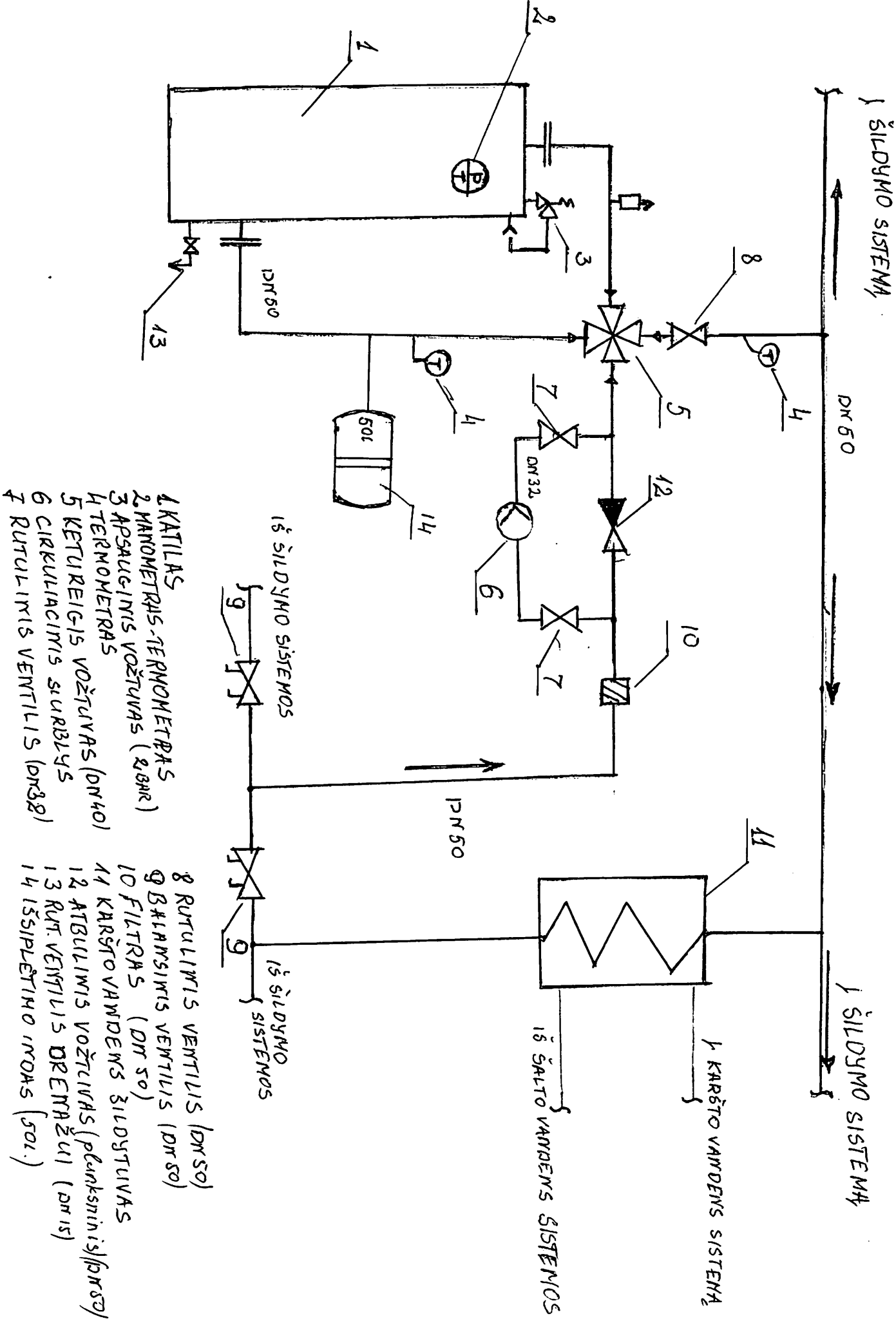


SUDERVĒS SAVIVALDĪBĒS KATILINĒ PRINCIPINĒ SCHEMA



- 1 KATILS
- 2 MANOMETRS TERNOMETRS
- 3 APSAUGĪNĪS VOŽTUVAS (2,3BR)
- 4 TERNOMETRS
- 5 KETUREIĢĪS VOŽTUVAS (DN40)
- 6 CIRCULIACĪNĪS SĪURBĻS
- 7 RUTULĪNĪS VENTĪLĪS (DN32)

- 8 RUTULĪNĪS VENTĪLĪS (DN50)
- 9 BĀKĻANSĪNĪS VENTĪLĪS (DN50)
- 10 FILTARS (DN50)
- 11 KARŠTO VANDENS ŠĪLDYTVAS
- 12 ATBĪLĪNĪS VOŽTUVAS (PLANKŠNĪNĪS) (DN50)
- 13 RUT. VENTĪLĪS DRETNĀŽĪLĪS (DN15)
- 14 ŠĪLPLETĪNĪS (50L)